

SONY

VPL-GTZ280

4K-SXRD®-Projektor mit Laserlichtquelle und 5.000* bzw. 2.000 Lumen

Sony vereint das Beste seiner Projektortechnologien – 4K-SXRD-Sensoren und Z-Phosphor™ Laserlichtquelle –, um einen Projektor mit nativer 4K-Auflösung, Highspeed-Signalverarbeitung, Reduzierung der Bewegungsunschärfe, Ausgabe von Infrarotlicht für Nachtsichtsimulationen und Vibrationsdämpfung zu schaffen. Er bildet die ideale Lösung für Visualisierungs-, Simulations- und Schulungsanwendungen.

*5.000 Lumen mit optionalem Upgrade LSM-BRIN1

Wichtige Funktionen/Vorteile

Sehr gute Bildqualität

- Native 4K-Auflösung
- Sehr hohes Kontrastverhältnis
- Reality Creation: 4K-Hochkonverter
- Kompatibel mit HDR *1
- 120 Hz-Eingabe *1
- Smear-Effekt-Reduzierung
- Akkurate Kombination mehrerer Projektoren

Praktisch wartungsfrei

- Optik mit einer langen Lebensdauer von bis zu 20.000 Stunden (mit dem optionalen Upgrade LSM-BRIN1 bis zu 40.000 Stunden)*2
- Staubgeschützt durch abgedichtete Optiken
- Automatische Kalibrierung
- Modus für konstante Helligkeit mit dem optionalen Upgrade LSM-BRIN1

Verbesserte Benutzerfreundlichkeit

- Vollständig freier Neigewinkel
- Einwegluftzufuhr und Flüssigkühlsystems mit geräuschem Betrieb
- Kurze Hochfahrzeit
- Geringe Transportverzögerung
- Infrarotlicht *1 für die Nachtsichtstimulierung



Modell		VPL-GTZ280
Displaysystem		4K SXRD-Panel, Projektionssystem
Display-Gerät	Größe des effektiven Anzeigebereichs	0,74" x 3
	Anzahl der Pixel	26.542.080 (4.096 x 2.160 x 3) Pixel
Projektionsobjektiv*3	Fokus	Elektrisch
	Zoom	Elektrisch
Lichtquelle		Laserdiode
Lichtleistung		2.000 lm 5.000 lm mit optionalem Upgrade LSM-BRIN1
Farblichtleistung		2.000 lm 5.000 lm mit optionalem Upgrade LSM-BRIN1
Kontrastverhältnis		Bis zu 20.000:1*2 (nativer Kontrast)
Akzeptierte digitale Signale*4		VGA, SVGA, XGA, WXGA (1.280 x 768), Quad-VGA, SXGA, 720 x 480/60p, 720 x 576/50p, 1.280 x 720/50p, 1.280 x 720/60p, 1.920 x 1.080, 24p, 1.920 x 1.080, 50p, 1.920 x 1.080, 60p, 3.840 x 2.160/24p, 3.840 x 2.160/50p, 3.840 x 2.160/60p, 3.840 x 2.160/100p, 3.840 x 2.160/120p, 4.096 x 2.160/24p, 4.096 x 2.160/50p, 4.096 x 2.160/60p, 4.096 x 2.160/100p, 4.096 x 2.160/120p
Farbtiefe		Bis zu 10 Bit
EINGANG/AUSGANG (Computer/Video/Steuerung)	Display-Port	4 Eingänge (HDCP 1,3 x 2, HDCP 1,3 für V Split x 2), Digital (RGB)
	Trigger	2 Anschlüsse, Miniklinkenbuchse, 12 V DC, max. 100 mA
	Fernbedienung	RS-232C, D-Sub, 9-polig (weiblich)
	LAN	RJ45, 10BASE-T/100BASE-TX
	IR-Ein-/Ausgang	Eingang:1, Ausgang:1, Klinkenbuchse
	SYNC	Eingang:1, Ausgang:1
	USB	Typ A
Sprachen des Bildschirmmenüs		18 Sprachen (Deutsch, Englisch, Niederländisch, Französisch, Italienisch, Spanisch, Portugiesisch, Türkisch, Russisch, Schwedisch, Norwegisch, Japanisch, vereinfachtes Chinesisch, traditionelles Chinesisch, Koreanisch, Thai, Arabisch, Polnisch)
Akustisches Rauschen		30 dB – 35 dB*2
Betriebstemperatur/Luftfeuchtigkeit bei Betrieb		5 °C bis 40 °C/20 % bis 80 % (nicht kondensierend)
Lagertemperatur/Luftfeuchtigkeit bei Lagerung		-10 °C bis 60 °C/20 % bis 80 % (nicht kondensierend)
Betriebsspannung		220 bis 240 V AC, 6 A, 50/60 Hz (Für Europa und China) 100 bis 240 V AC, 12 A bis 6 A, 50 Hz/60 Hz (Für andere Länder)
Leistungsaufnahme		Max. 1,2 kW
Leistungsaufnahme (Standby-Modus)		0,4 W (bei „Remote Start“ auf „Off“)
Leistungsaufnahme (Netzwerk-Standby-Modus)		0,6 W (LAN) (bei „Remote Start“ auf „On“)
Wärmeabstrahlung		4.092 BTU/h
Abmessungen (B x H x T)		550 x 228 x 750 mm (ohne hervorstehende Teile) 550 x 262 x 750 mm
Gewicht		Ca. 40 kg (ohne Objektiv)
Mitgeliefertes Zubehör		Fernbedienung RM-PJ29 (1), AA-Mangan-Batterien (R6) (2), Netzkabel (1), Betriebsanleitung (CD-ROM) (1)

*1 Optionale Funktion

*2 Bei dieser Angabe handelt es sich um ungefähre Werte. Abhängig von den Einstellungen des Projektors und der Betriebsumgebung

*3 Die Objektive sind als optionales Zubehör erhältlich.

*4 60p, 30p, 24p mit 59,94/60 Hz, 29,97 Hz/30 Hz, 23,98 Hz/24 Hz

4K SXRD

Z-Phosphor
LASER LIGHT SOURCE

Motionflow
Dark Frame Insertion

HDR

Optionale Objektive

Projektionsobjektiv	VPLL-Z7008	VPLL-Z7013
Projektionsverhältnis	0,80:1 auf 1,02:1	1,27:1 auf 2,73:1
Zoom/Fokus	Elektronisch/Elektronisch	Elektronisch/Elektronisch
Lens-Shift	Elektronisch, Vertikal: +/-50 %, Horizontal: +/-18 %	Elektronisch, Vertikal: +/-80 %, Horizontal: +/-31 %
Blende	f/2,9	f/2,9 bis 3,9
Leinwandgröße*	60" bis 1000"	60" bis 300"
Abmessungen	W 134 x H 131 x D 309 mm (W 5 9/32 x H 5 5/32 x D 12 5/32 in) W 134 x H 131 x D 283 mm (W 5 9/32 x H 5 5/32 x D 11 5/32 in)	W 131 mm x H 131 mm x D 252 mm (W 5 5/32 x H 5 5/32 x D 9 29/32 in)
Gewicht	3,7 kg	2,6 kg

Optionales Zubehör

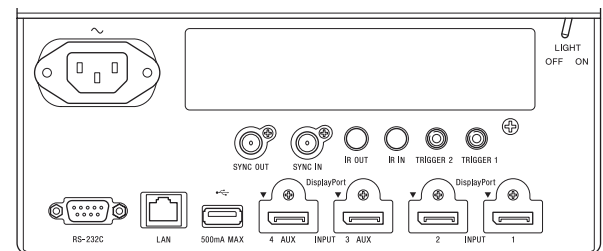


TDG-BT500A
3D-Brillen

Optionale Lizenzen

Optionale Funktion	Modellbezeichnung
Lichtleistung erhöhen (+3.000 Lumen)	LSM-BRIN1
Kompatibel mit HDR	LSM-HDR1
120 Hz-Eingang	LSM-120P1
Infrarotlicht	LSM-NVG1

Stecker-Panel



Laser-Hinweise
IEC 60825-1:2007



IEC 60825-1:2014

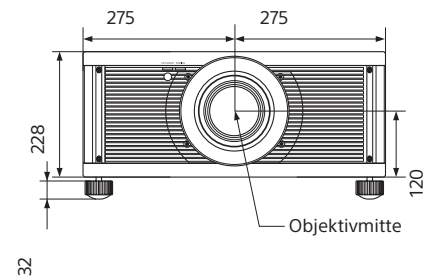
Laserprodukt der Klasse 1
Risikogruppe 2 nach IEC 62471:2006
Achtung: Das Produkt gibt möglicherweise gefährliche optische Strahlung aus.



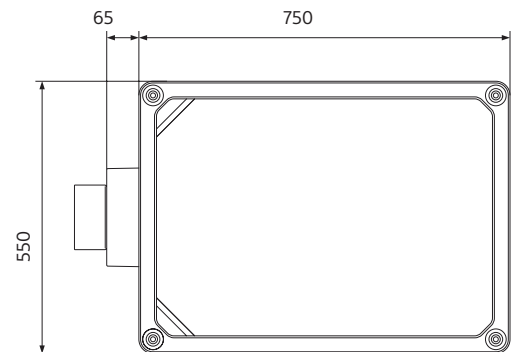
Abmessungen

Vorderseite

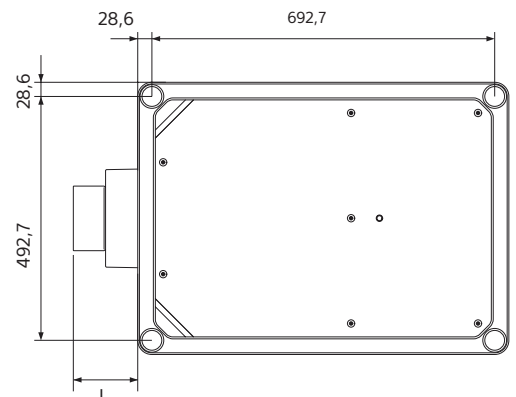
Einheit: mm



Oberseite



Unterseite



L ist der Abstand zwischen der Vorderseite des Objektivs (Mitte) und der Vorderseite des Gehäuses.

Einheit: mm

Objektiv	L
VPLL-Z7008	Weit 185,2/Teile 159,0
VPLL-Z7013	130,2

Überreicht durch:



www.media-system.at

MK20052V1YIT16-

© 2016 Sony Corporation. Alle Rechte vorbehalten.
Dieses Dokument darf ohne schriftliche Genehmigung weder ganz noch auszugsweise reproduziert werden.
Funktionen und Spezifikationen können ohne vorherige Ankündigung geändert werden.
Bei den Werten für Gewicht und Abmessungen handelt es sich um Näherungswerte.
„SONY“, „SXR“, „Z-Phosphor“, „Motionflow“ und „Remote Commander“ sind Marken der Sony Corporation.
Alle anderen Marken sind Eigentum der jeweiligen Unternehmen.